

Disques filtrants FD

Diamètre (Ø) de 16 mm à 55 mm



Adaptation aux applications spécifiques des secteurs d'activité

Applications

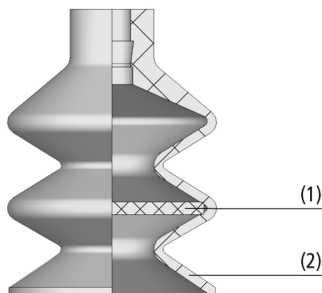
- Protection du système de vide contre l'encrassement sans changement de la restriction au flux
- Le disque filtrant empêche l'obturation du passage de vide par la charge



Disques filtrants FD

Construction

- Disque filtrant (1) en polyéthylène poreux (PE fritté)
- Taille des pores de 120 µm
- Insertion directe dans la ventouse (2)



Composition du système Disques filtrants FD



Ventouses à soufflets avec disques filtrants FD pour la manipulation de panneaux en bois

Points forts du produit

- Elimine la salissure immédiatement sur la pièce à travailler.
- Peut être utilisé de nombreuses manières différentes avec les séries de ventouses FGA et FG grâce à une grande variété de diamètres.
- Le filtre à disques augmente la stabilité inhérente de la ventouse et empêche l'aspiration de la pièce
- Insertion facile dans le soufflet de la ventouse.

Disques filtrants FD

Diamètre (Ø) de 16 mm à 55 mm

Code de désignation Disques filtrants FD

FD	-	16	-	120
1		2		3

1 - Désignation courte

Code	Modèle
FD	FD

2 - Diamètre

Code	Diamètre en mm
16...55	ø 16 à 55

3 - Porosité

Code	Porosité en µm
120	120

Le disque filtrant FD est livré dans le diamètre souhaité.

Données de commande Disques filtrants FD

Type	Réf. article
FD 16 120	10.01.06.02565
FD 18 120	10.01.06.02567
FD 22 120	10.01.06.02566
FD 27 120	10.01.06.02571
FD 30 120	10.01.06.02568
FD 34 120	10.01.06.02572
FD 38 120	10.01.06.02569
FD 44 120	10.01.06.02573
FD 55 120	10.01.06.02570

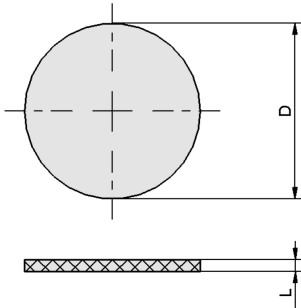
Données techniques Disques filtrants FD

Type	Épaisseur des pores du filtre [µm]	Pour le type ventouse
FD 16 120	120	FG20/FGA20
FD 18 120	120	FG25/FGA25
FD 22 120	120	FGA 22
FD 27 120	120	FG 32
FD 30 120	120	FGA 33
FD 34 120	120	FG 42
FD 38 120	120	FGA 43
FD 44 120	120	FG 52
FD 55 120	120	FGA 53

Disques filtrants FD

Diamètre (\varnothing) de 16 mm à 55 mm

Données de construction Disques filtrants FD



FD

Disques filtrants FD

Diamètre (Ø) de 16 mm à 55 mm

Données de construction Disques filtrants FD

Type	D [mm]	L [mm]
FD 16 120	16	1,5
FD 18 120	18	1,5
FD 22 120	22	1,5
FD 27 120	27	1,5
FD 30 120	30	1,5
FD 34 120	34	1,5
FD 38 120	38	1,5
FD 44 120	44	1,5
FD 55 120	55	1,5